

Справ. №

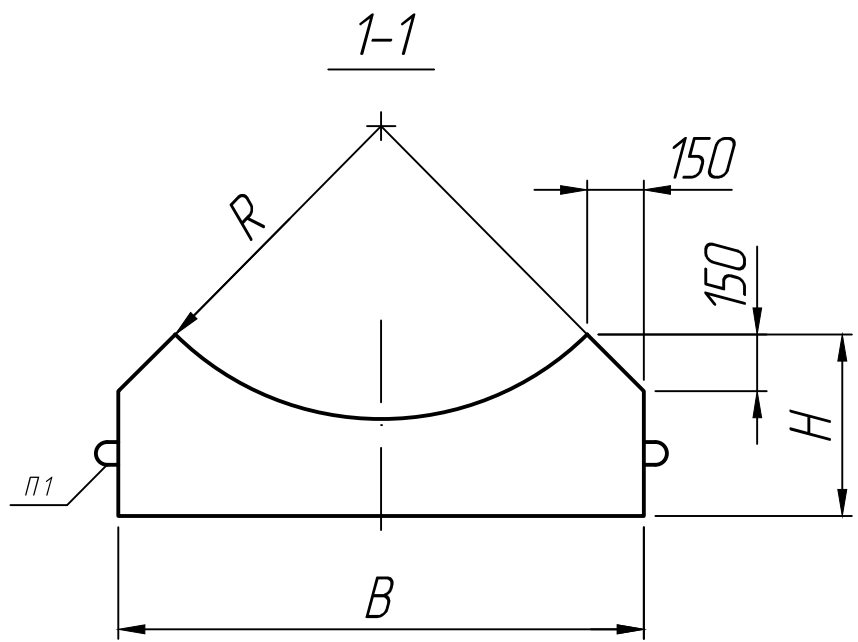
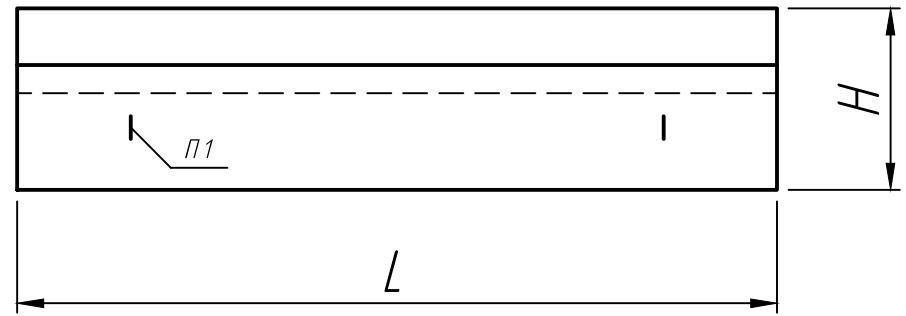
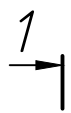
Подп. и дата

Инд. № дубл.

Взам. инв. №

Подп. и дата

Инд. № подл.



Размеры, мм

Марка	L	B	H	R
ЛБ 8	2250	1300	400	500
ЛБ 10	2250	1300	400	650
ЛБ 15	1430	1780	500	890

* Размеры для справок;
 ** Строповочные петли показаны условно (вариант исполнения).

Изм.	Лист	№ докум.	Подп.	Дата
Разраб.				25.12.22
Пров.				25.12.22
Т.контр.				25.12.22
Н.контр.				
Утв.				

Лекальный блок
 ЛБ 8; ЛБ 10; ЛБ 15

Лит.	Масса	Масштаб
		1:20
Лист 1	Листов 1	

ТП 3.501-59

