

Справ. №

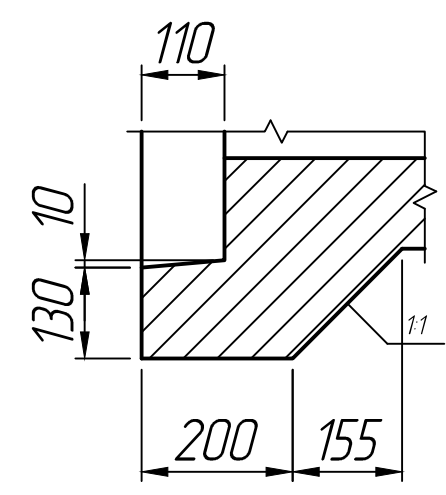
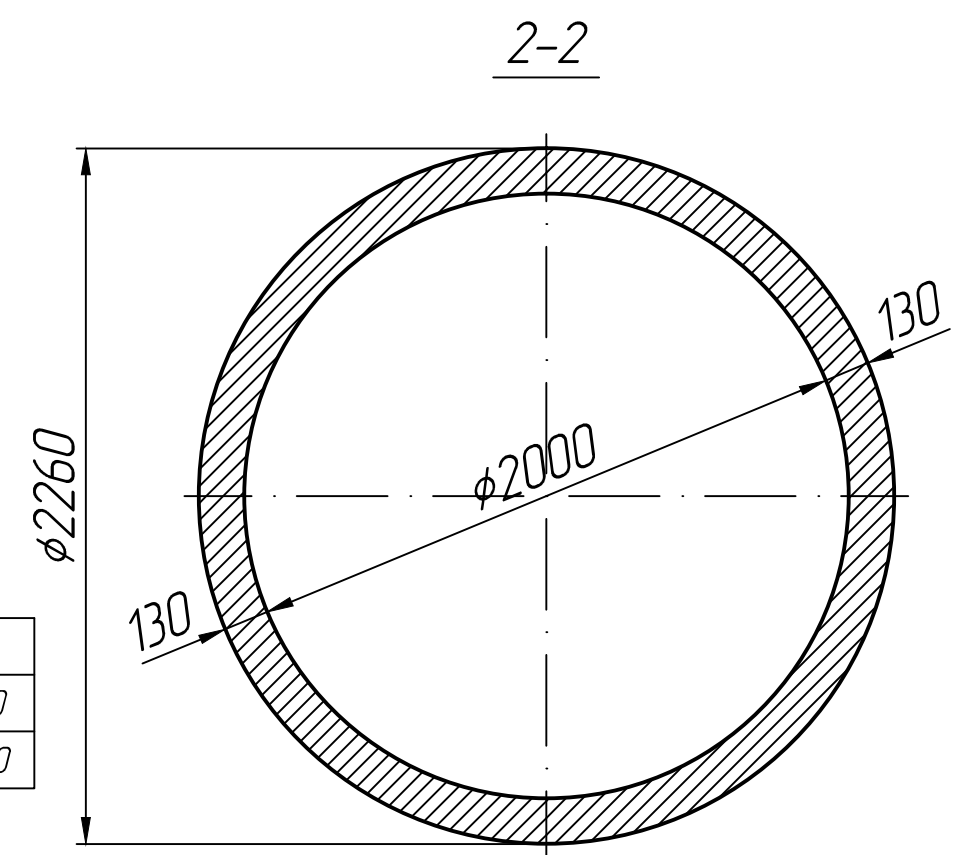
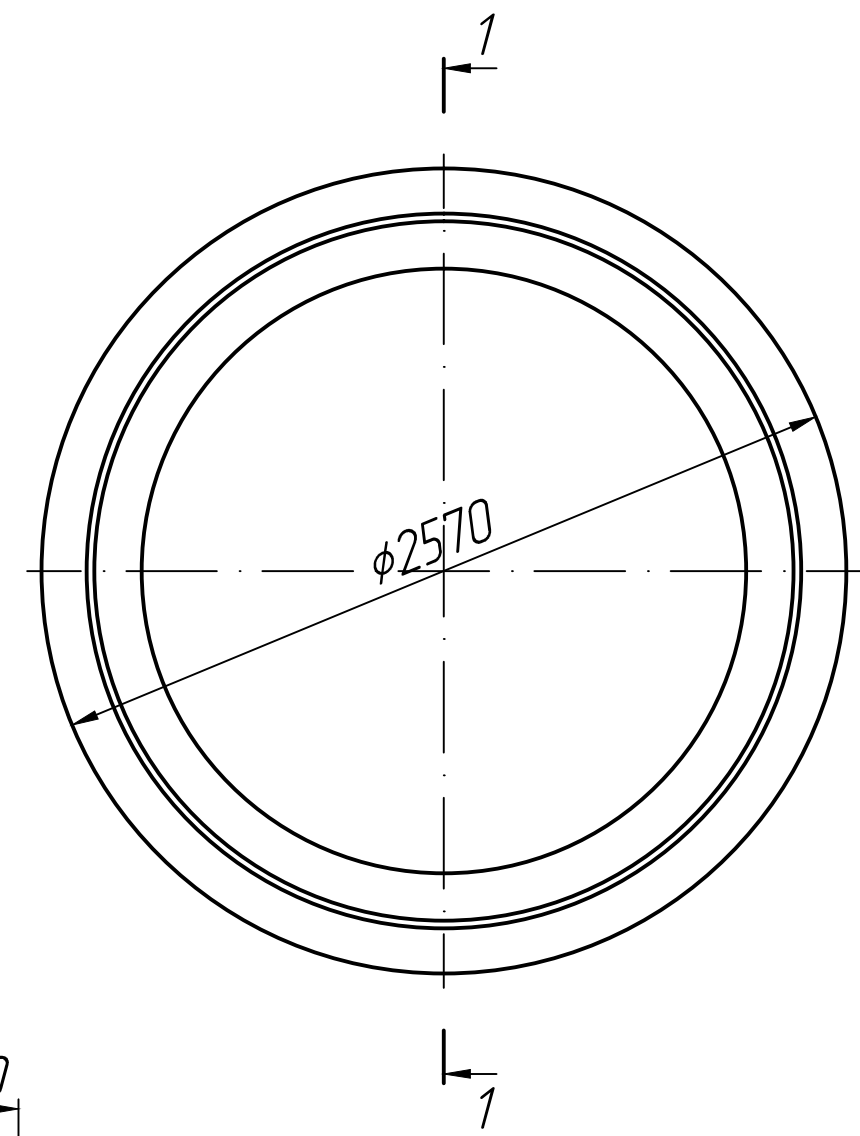
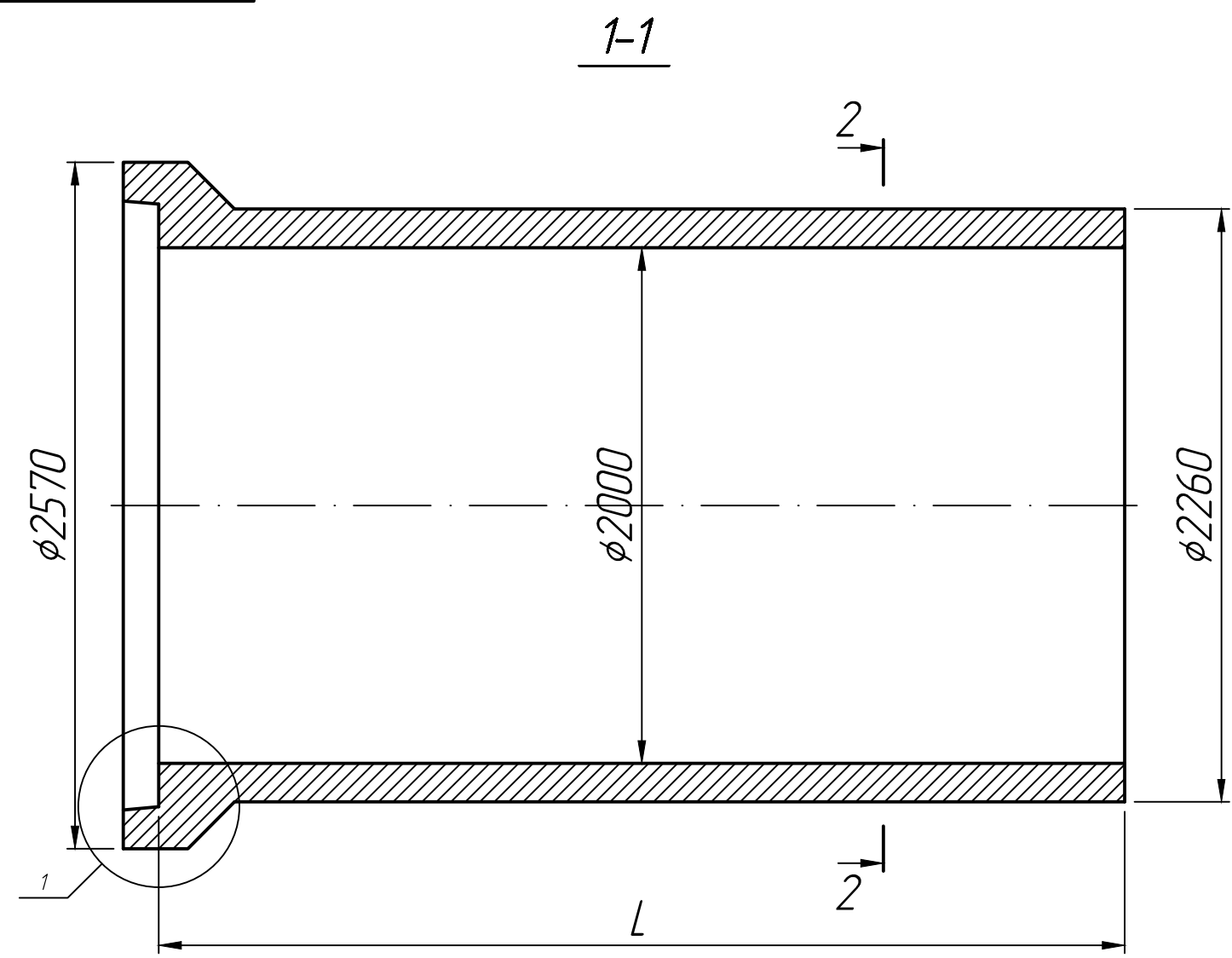
Подп. и дата

Инд. № дубл.

Взам. инд. №

Подп. и дата

Инд. № подл.



1  
М 1:10

\* Размеры для справок.

Размеры, мм

Марка	L
T 200.30	3130
T 200.35	3600

Изм.	Лист	№ докум.	Подп.	Дата
Разраб.				25.12.22
Проб.				25.12.22
Т.контр.				25.12.22
Н.контр.				
Утв.				

Труба безнапорная  
раструбная  
Т 200.30; Т 200-35

Лит.	Масса	Масштаб
		1:20
Лист 1		Листов 1

ГОСТ 6482-2011

