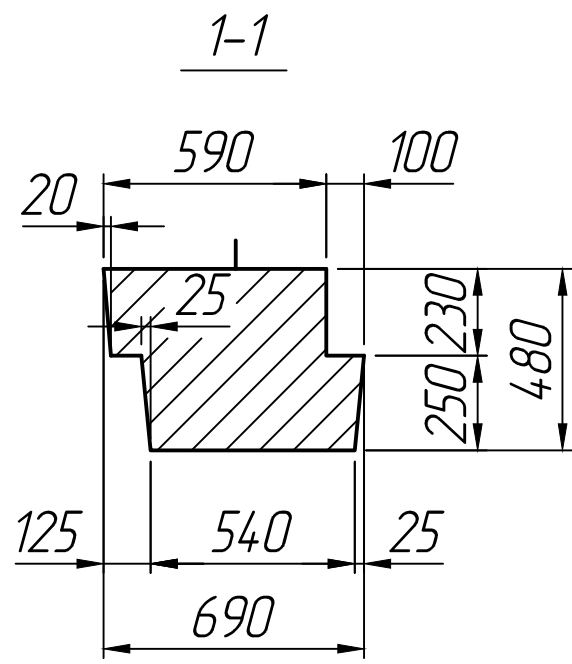
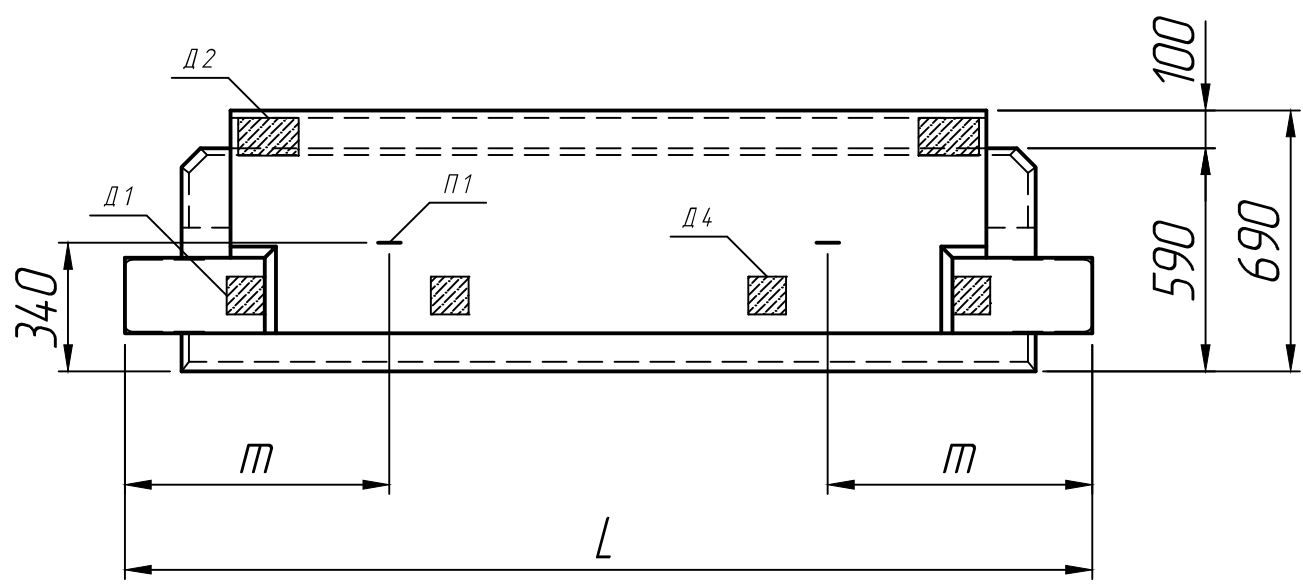
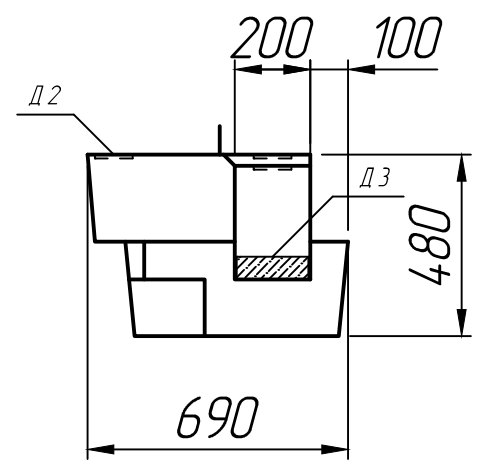
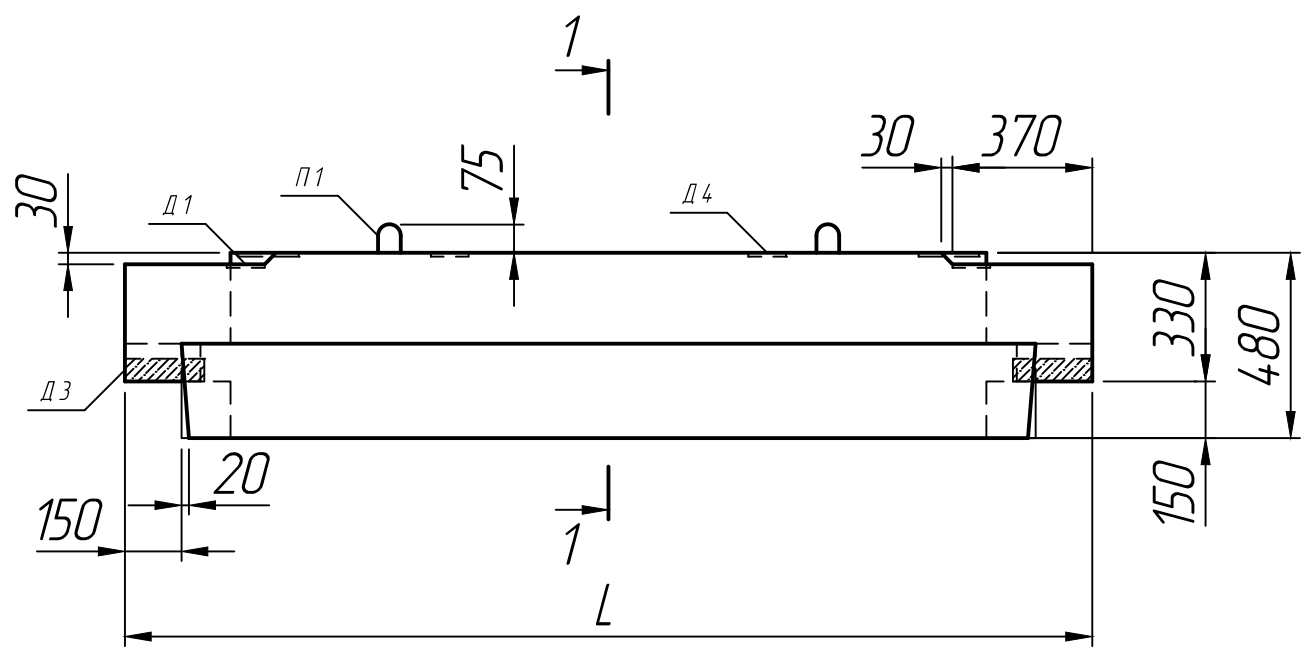


Справ. №

Инд. № подл.
Взам. инв. №
Инд. № дубл.
Подп. и дата
Подп. и дата



Размеры, мм

Марка	L	m
РФ 26-8	2560	700
РФ 32-8	3160	700
РФ 38-8	3760	1000
РФ 44-8	4360	1000

* Размеры для справок;
 ** Строповочные петли и закладные детали показаны условно.

Изм.	Лист	№ докум.	Подп.	Дата	Ригель РФ 26-8; РФ 32-8; РФ 38-8; РФ 44-8	Лит.	Масса	Масштаб
Разраб.				15.10.22				1:20
Проб.				15.10.22		Лист 1	Листов 1	
Т.контр.				15.10.22				
Н.контр.					РС 2374-98			
Утв.								