

Справ. №

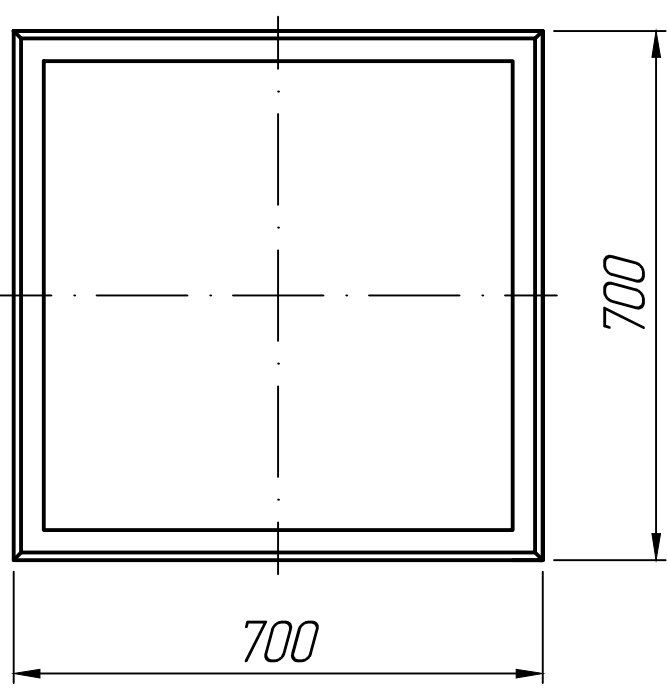
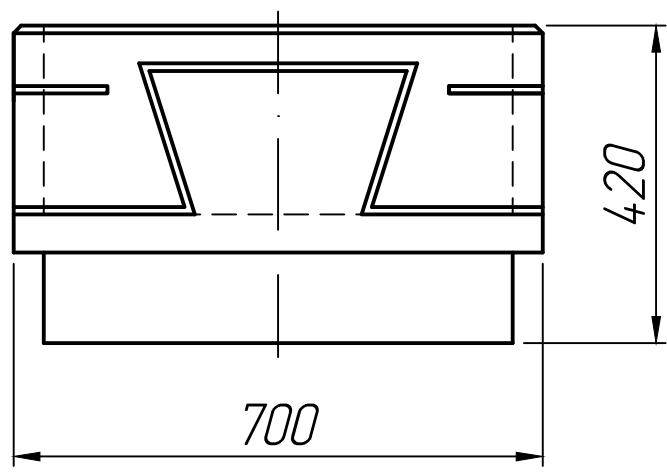
Подп. и дата

Инв. № дубл.

Взам. инв. №

Подп. и дата

Инв. № подл.



\* Размеры для справок.

Изм.	Лист	№ докум.	Подп.	Дата
Разраб.				25.01.23
Пров.				25.01.23
Т.контр.				25.01.23
Н.контр.				
Утв.				

Цветочница Ц-4 к1

ТУ 5894-04001232-99

Лит.	Масса	Масштаб
		1:10
Лист 1	Листов 1	

