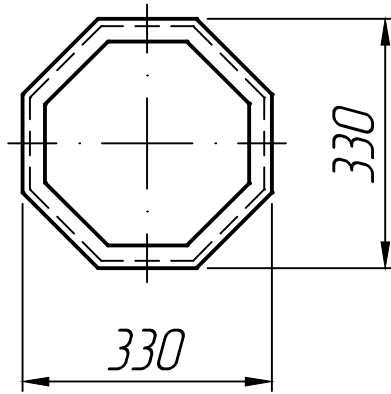
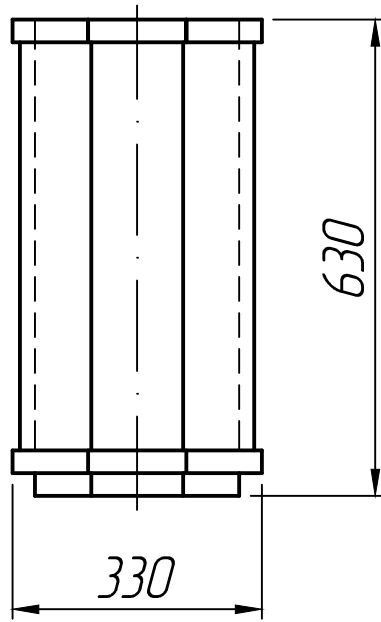


Справ. №	



* Размеры для справок.

Подп. и дата	
Инд. № дубл.	
Взам. инв. №	

Подп. и дата					Урна У-4	Лит.	Масса	Масштаб	
	Изм.	Лист	№ докум.	Подп.		Дата			1:10
Инд. № подл.	Разраб.					25.01.23			
	Пров.					25.01.23			
	Т.контр.					25.01.23	Лист 1	Листов 1	
	Н.контр.								
	Утв.								
ТУ 5894-04001232-99									