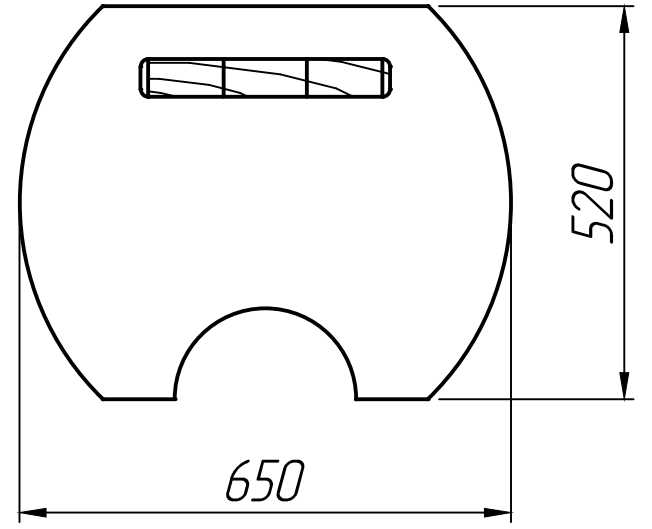
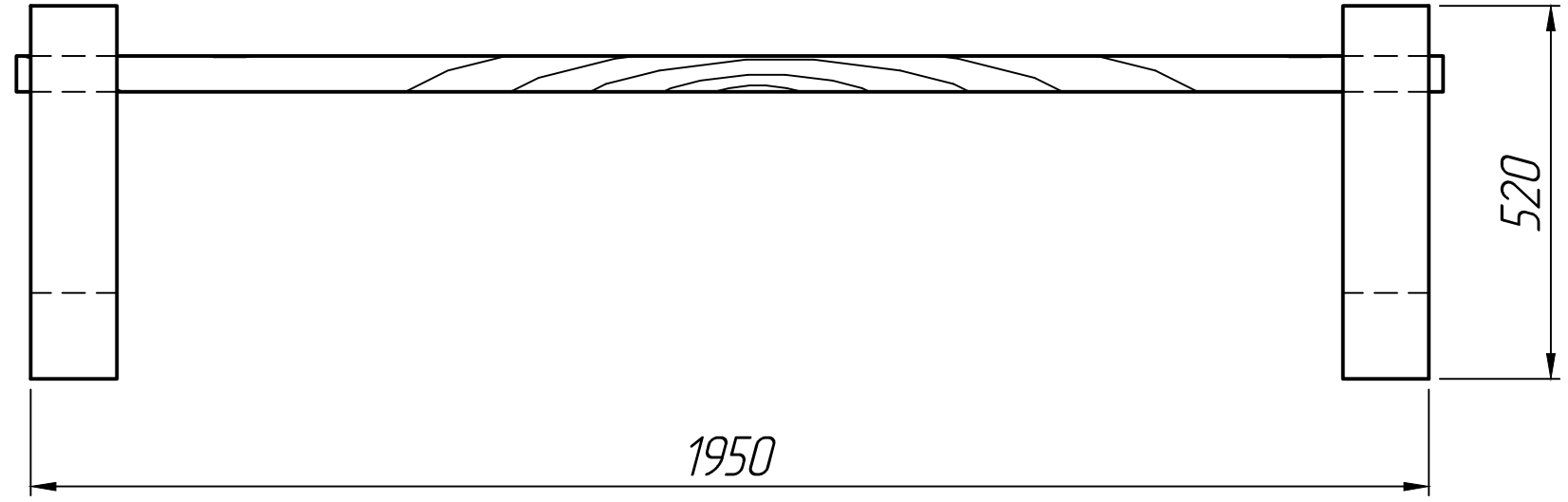


| |
|----------|
| Справ. № |
|----------|



* Размеры для справок.

| |
|--------------|
| Инд. № подл. |
| Изм. № |
| Взам. инв. № |
| Инд. № дубл. |
| Подп. и дата |
| Подп. и дата |

| | | | | | | | | |
|----------|------|----------|-------|----------|---------------------|---------------|----------|---------|
| Изм. | Лист | № докум. | Подп. | Дата | Скамья СК | Лит. | Масса | Масштаб |
| Разраб. | | | | 25.01.23 | | | | 1:10 |
| Проб. | | | | 25.01.23 | | | | |
| Т.контр. | | | | 25.01.23 | | Лист 1 | Листов 1 | |
| И.контр. | | | | | ТУ 5894-04001232-99 | | | |
| Утв. | | | | | | Формат А3 981 | | |