

Справ. №

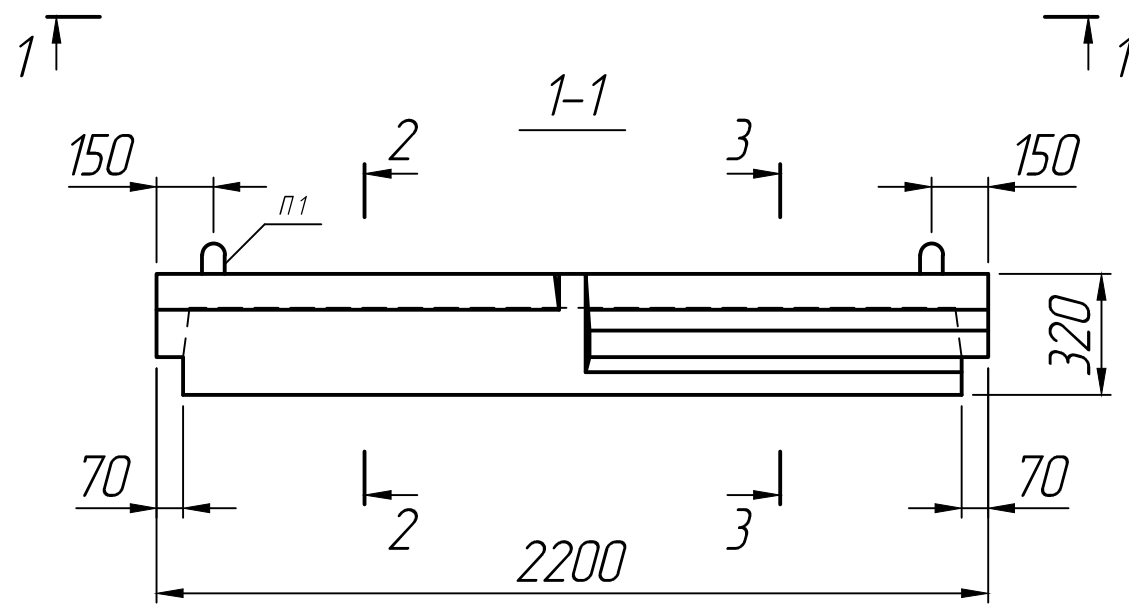
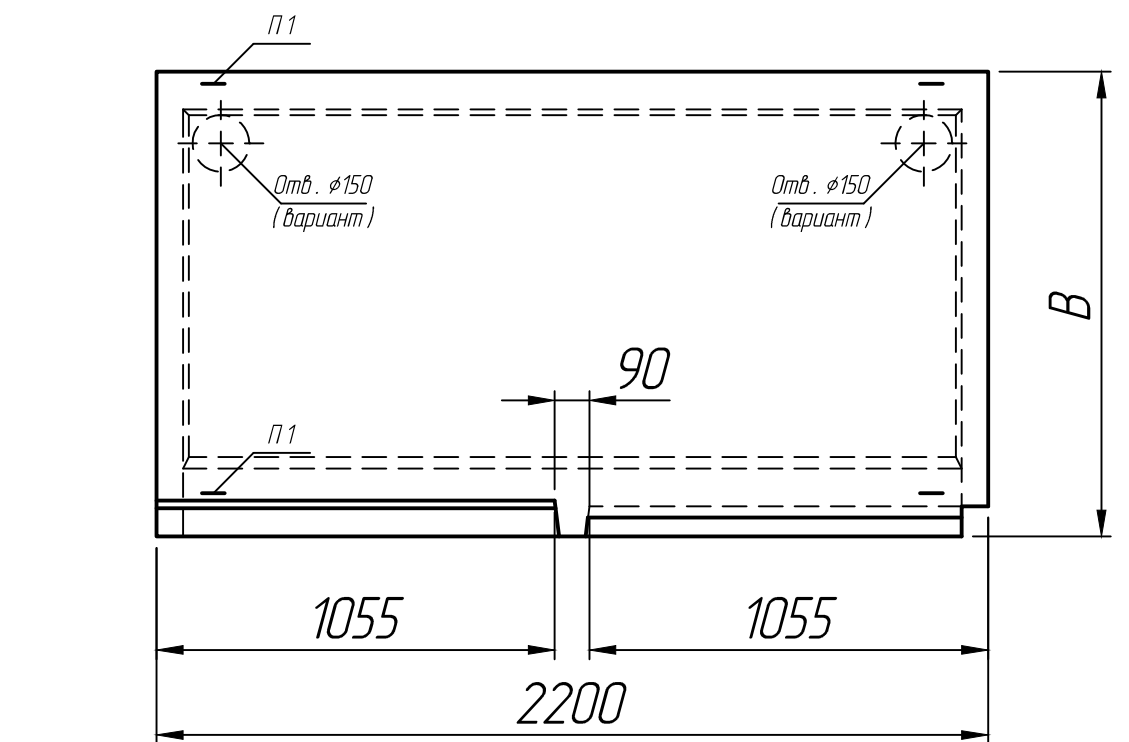
Подп. и дата

Инв. № дубл.

Взам. инв. №

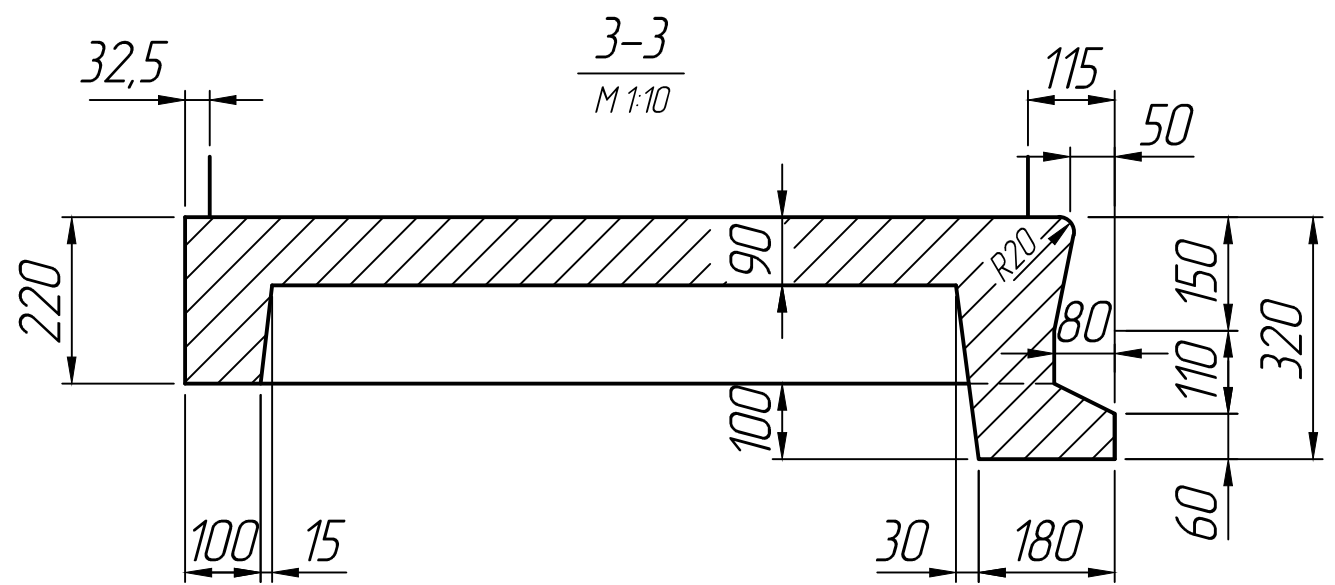
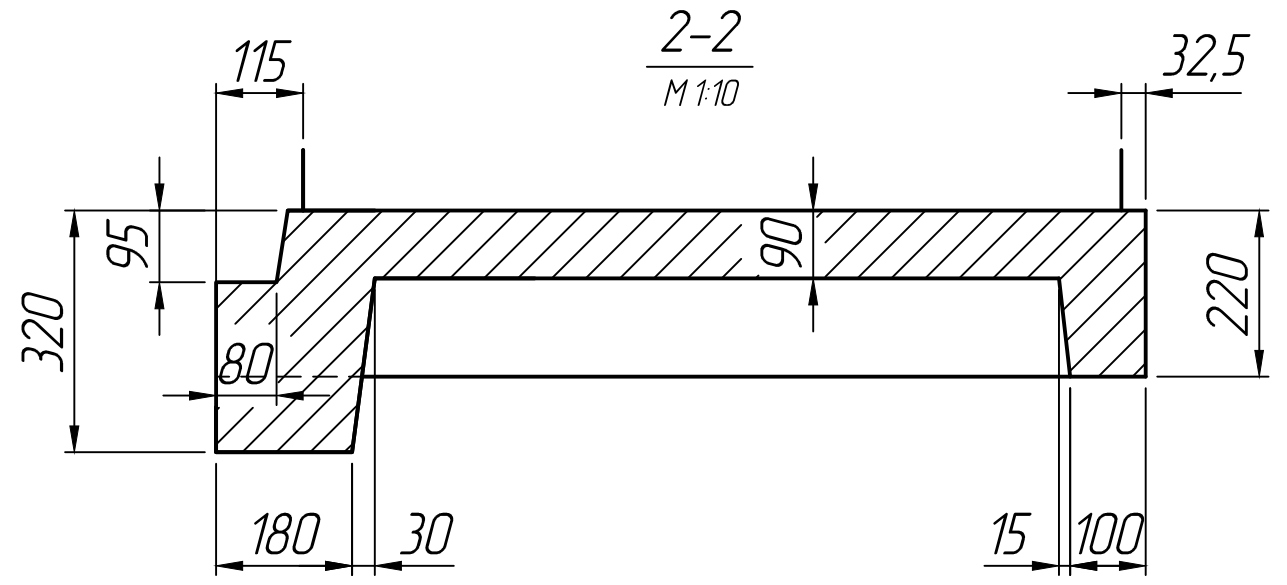
Подп. и дата

Инв. № подл.



Размеры, мм

Марка	В
Пл 22-13	1230
Пл 22-16	1530



* Размеры для справок;
 ** Строповочные петли и закладные детали показаны условно (вариант исполнения).

Изм.	Лист	№ докум.	Подп.	Дата	Площадка лестничная Пл 22-13; Пл 22-16		
Разраб.				25.01.23	Лит.	Масса	Масштаб
Проб.				25.01.23			1:20
Т.контр.				25.01.23	Лист 1	Листов 1	
Н.контр.					ГОСТ 9818-85		
Утв.							