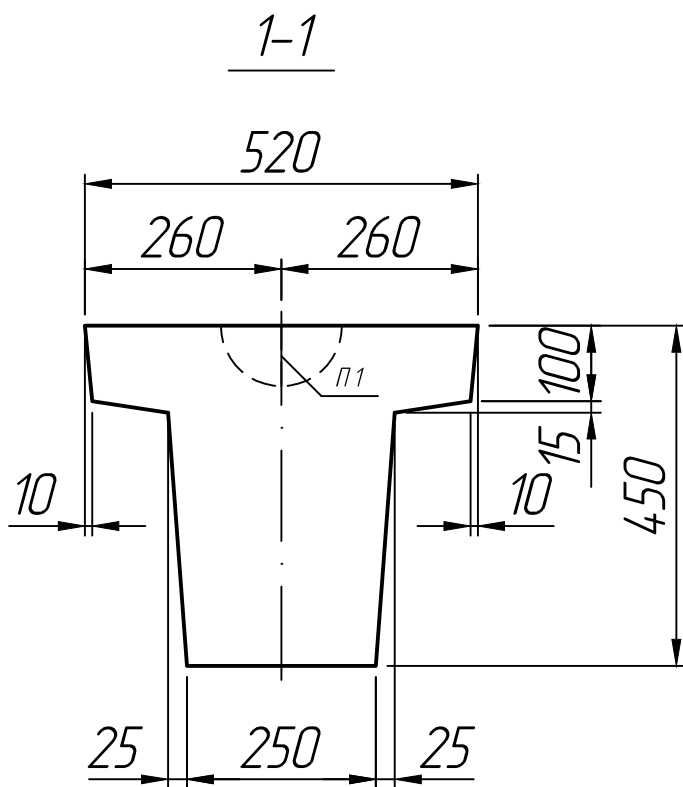
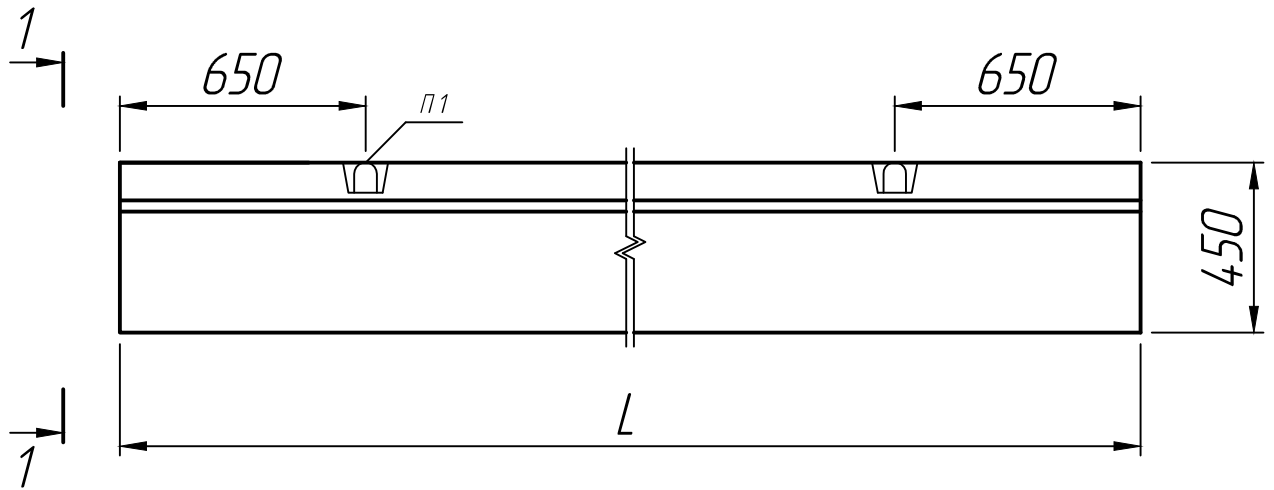


Справ. №



M 1:10

Размеры, мм

Марка	L
ФБ 6-28	5950
ФБ 6-29	5050
ФБ 6-35	5950

* Размеры для справок ;
 ** Строповачные петли показаны условно .

Подп. и дата

Инв. № дубл.

Взам. инв. №

Подп. и дата

Инв. № подл.

Изм.	Лист	№ докум.	Подп.	Дата
Разраб.				15.10.22
Пров.				15.10.22
Т.контр.				15.10.22
Н.контр.				
Утв.				

Балка
 ФБ 6-28; ФБ 6-29;
 ФБ 6-35

 Серия 1.415-1

Лит.	Масса	Масштаб
		1:20
Лист 1	Листов 1	

