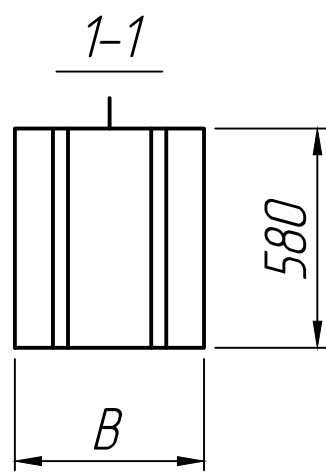


Размеры, мм

Марка	B	b
ФБС 24-3-6 Т	300	50
ФБС 24-4-6 Т	400	80
ФБС 24-5-6 Т	500	100
ФБС 24-6-6 Т	600	120



* Размеры для справок;
 ** Монтажные петли показаны условно (вариант исполнения).

Справ. №	Подп. и дата	Инв. № дубл.	Взам. инв. №	Подп. и дата	Блок			Лит.	Масса	Масштаб
					ФБС 24-3-6 Т; ФБС 24-4-6 Т; ФБС 24-5-6 Т; ФБС 24-6-6 Т	Лист 1	Листов 1	1:20		
					Изм.	Лист	№ докум.	Подп.	Дата	ГОСТ 13579-78
					Разраб.			15.10.22		
					Пров.			15.10.22		
					Т.контр.			15.10.22		
					Н.контр.					
					Утв.					

