

Справ. №

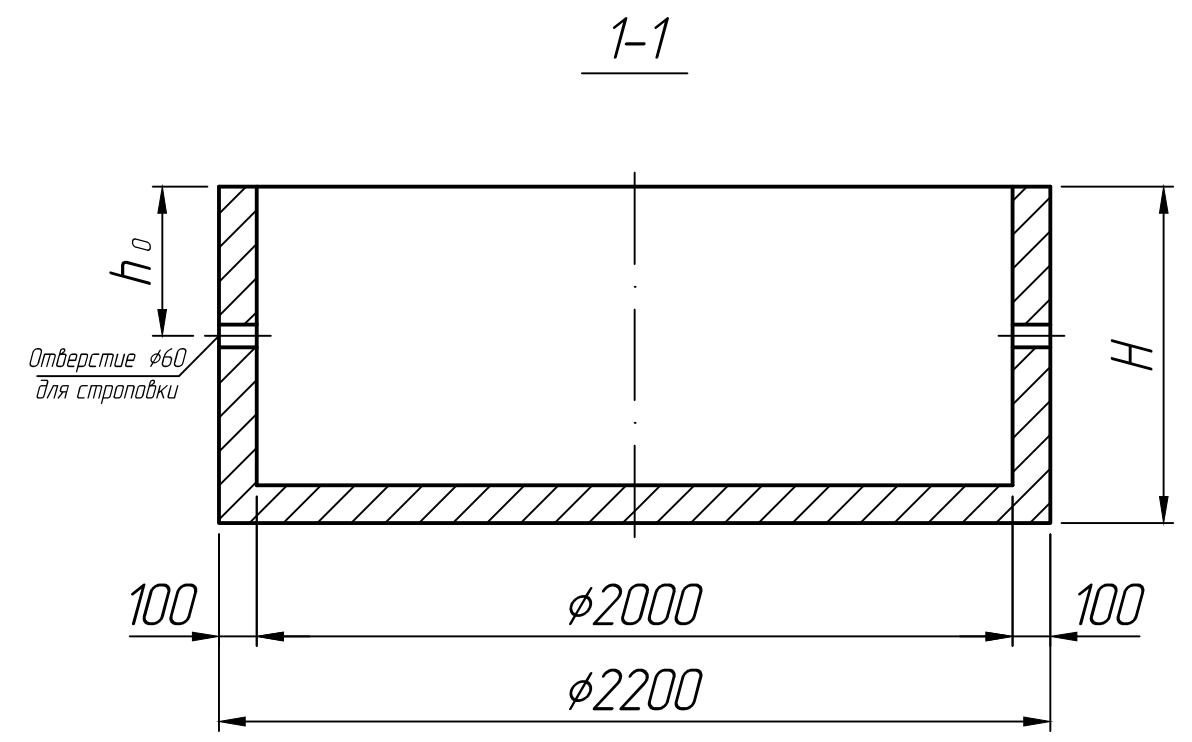
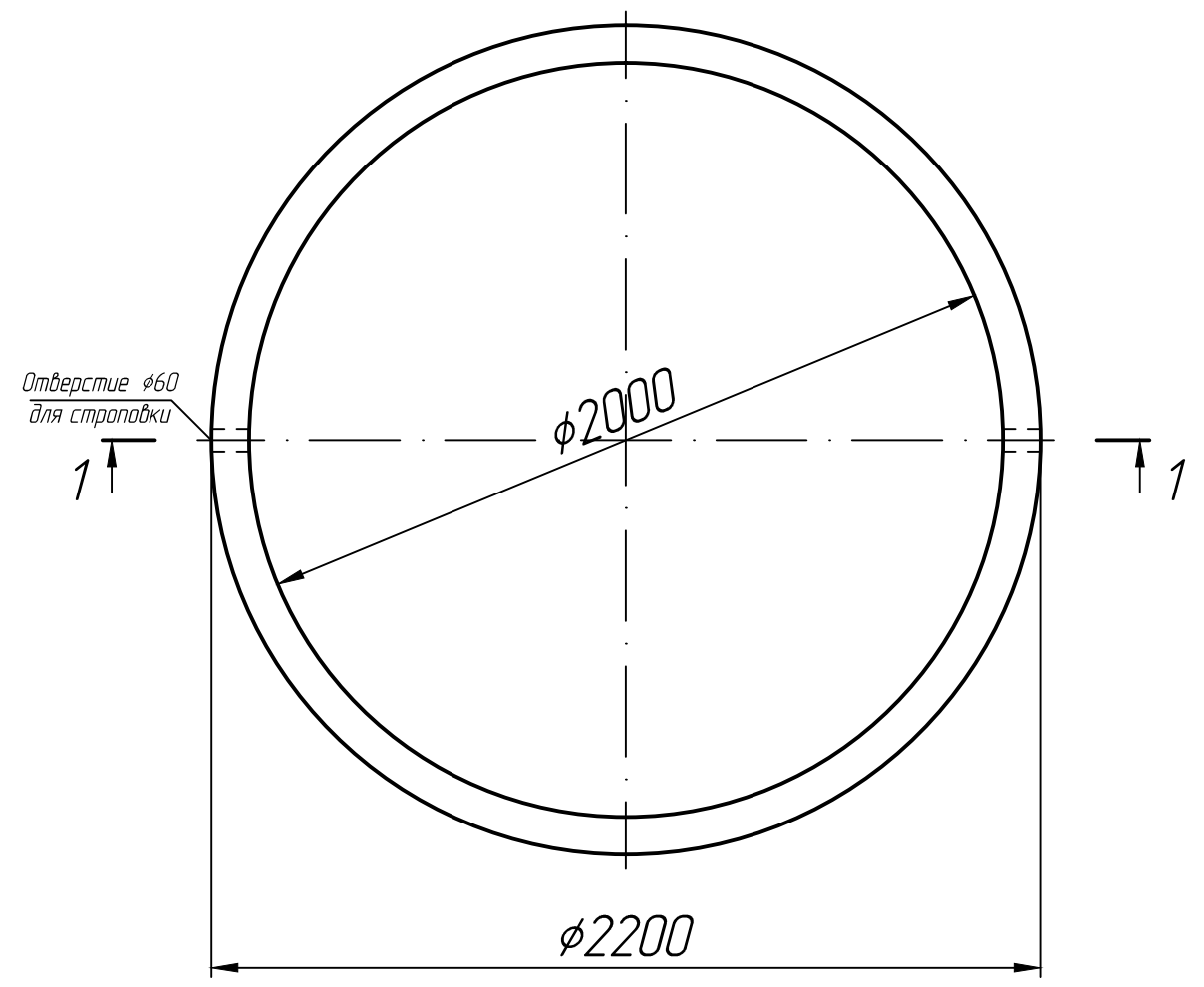
Подп. и дата

Инд. № дубл.

Взам. инд. №

Подп. и дата

Инд. № подл.



Размеры, мм

Марка	H
КЦД 20-9	900
КЦД 20-10	1000

* Размеры для справок;
** Устройство скоб не показано.

Изм.	Лист	№ докум.	Подп.	Дата	Кольцо колодезное КЦД 20-9; КЦД 20-10	Лит.	Масса	Масштаб	
Разраб.				30.11.22				1:20	
Проб.				30.11.22					
Т.контр.				30.11.22		Лист 1	Листов 1		
Н.контр.					ГОСТ 8020-90				
Утв.									