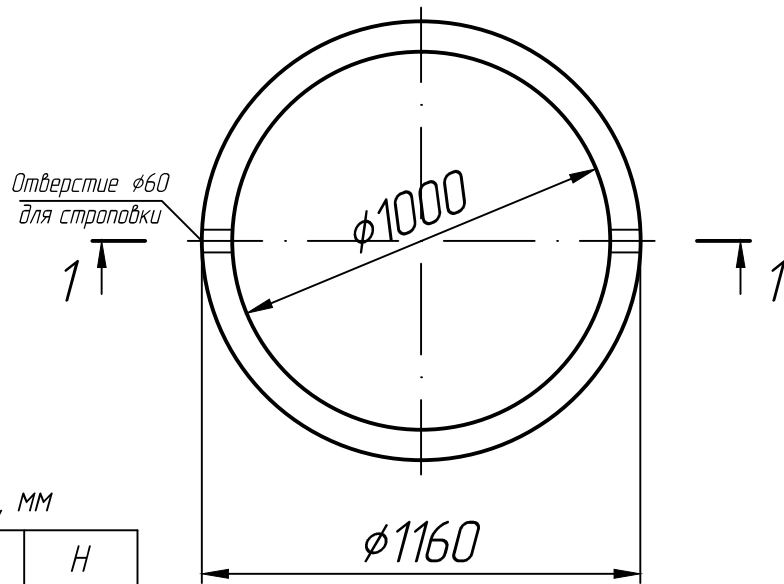
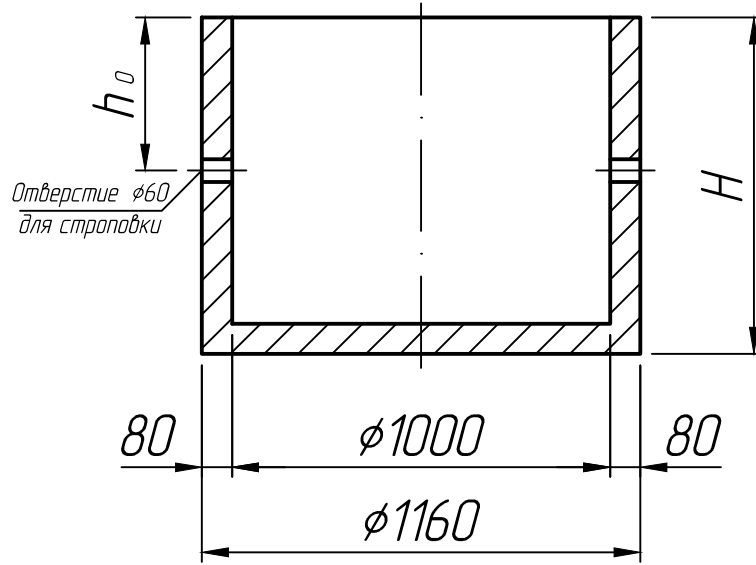


Справ. №

1-1



Размеры, мм

Марка	H
КЦД 10-8	800
КЦД 10-9	900
КЦД 10-10	1000

* Размеры для справок ;
** Устройство скоб не показано .

Подп. и дата
Инв. № дубл.
Взам. инв. №

Подп. и дата				
Изм.	Лист	№ докум.	Подп.	Дата
Разраб.				30.11.22
Пров.				30.11.22
Т.контр.				30.11.22
Инв. № подл.				
Н.контр.				
Утв.				

Кольцо колодезное
КЦД 10-8; КЦД 10-9;
КЦД 10-10

ГОСТ 8020-90

Лит.	Масса	Масштаб
		1:20
Лист 1	Листов 1	

