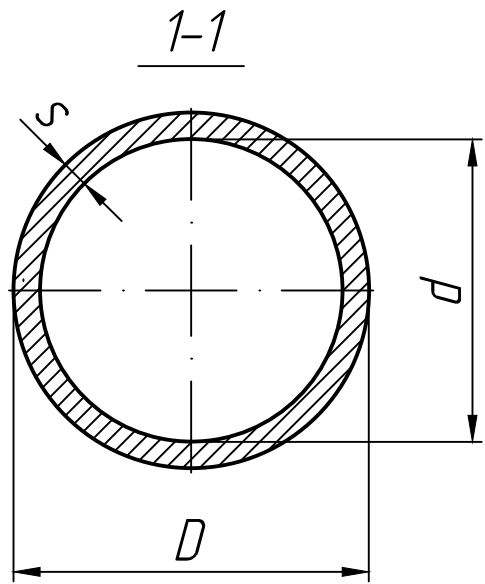
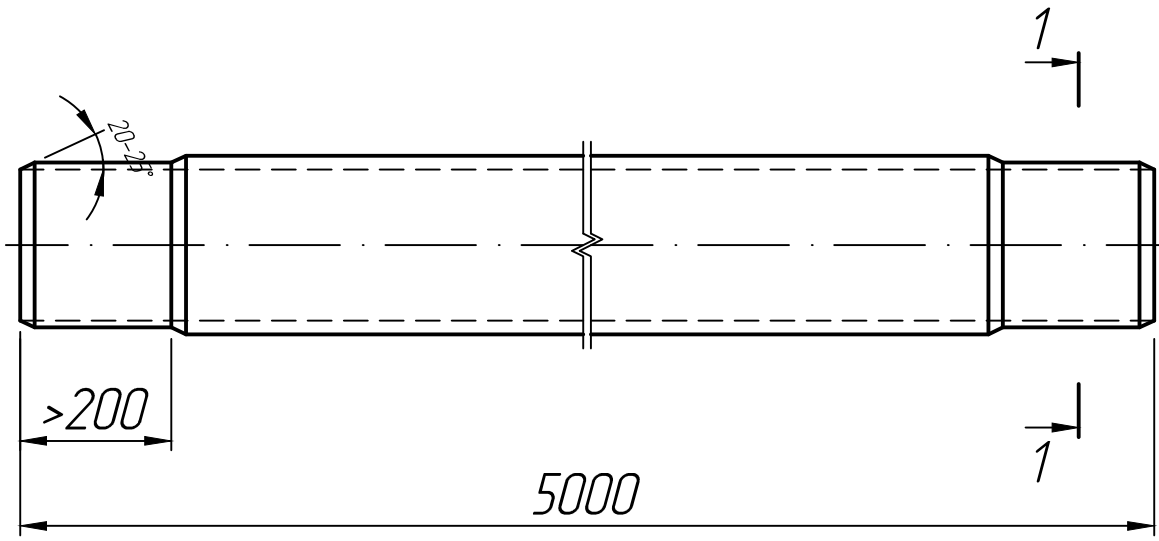


Справ. №



M 1:5

Размеры, мм

Марка	D	d	s
ТН-20	224	189	17,5
ТН-30	324	279	22,5
ТН-40	427	368	29,5
ТН-50	528	456	36

* Размеры для справок.

Подп. и дата
Инд. № дубл.
Взам. инв. №
Подп. и дата
Инд. № подл.

Изм.	Лист	№ докум.	Подп.	Дата
Разраб.				15.08.22
Пров.				15.08.22
Т.контр.				15.08.22
Н.контр.				
Утв.				

Асбестоцементная труба
ТН-20; ТН-30; ТН-40; ТН-50

Лит.	Масса	Масштаб
		1:10
Лист 1	Листов 1	

ГОСТ 539-80

