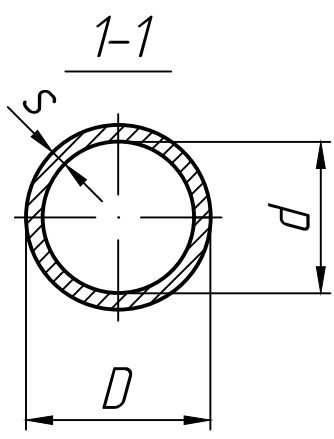
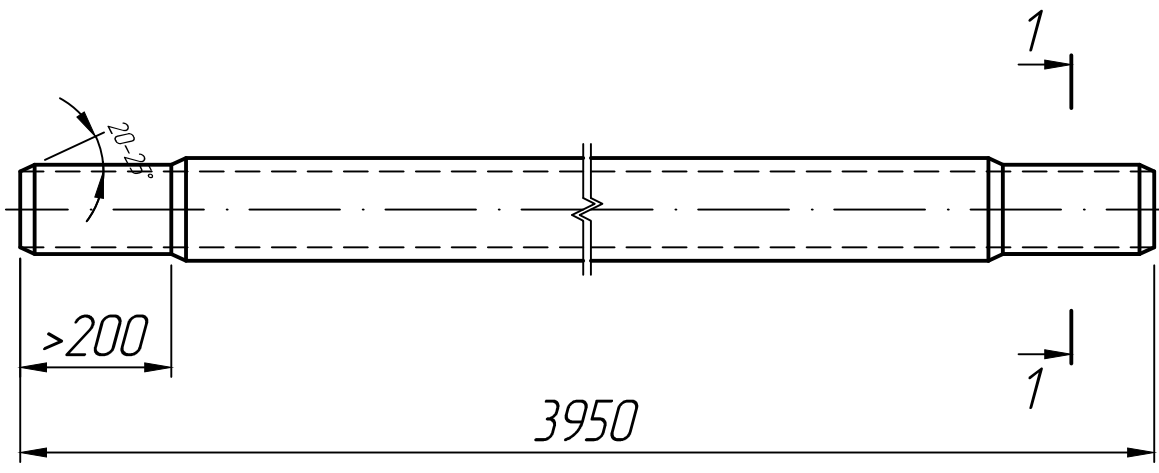


Справ. №



Размеры, мм

Марка	D	d	s
ТН-10	122	100	11
ТН-15	168	141	13,5

* Размеры для справок.

Подп. и дата
Инд. № дубл.
Взам. инв. №
Подп. и дата
Инд. № подл.

Изм.	Лист	№ докум.	Подп.	Дата
Разраб.				15.08.22
Пров.				15.08.22
Т.контр.				15.08.22
Н.контр.				
Утв.				

Асбестоцементная
труба
ТН-10; ТН-15
ГОСТ 539-80

Лит.	Масса	Масштаб
		1:10
Лист 1	Листов 1	

