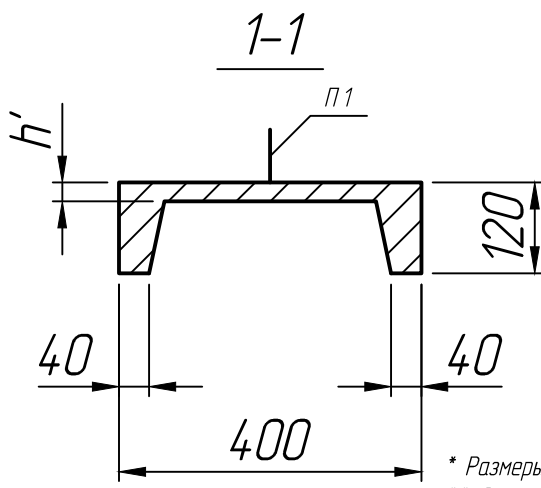


Размеры, мм

Марка	L
ПРТМ-5	2000
ПРТМ-6	2200
ПРТМ-7	2400
ПРТМ-8	2600
ПРТМ-9	2800



* Размеры для справок ;
 ** Строповочные петли показаны условно (вариант исполнения).

Справ. №	Подп. и дата	Инв. № дубл.	Взам. инв. №	Подп. и дата	Инв. № подл.

Изм.	Лист	№ докум.	Подп.	Дата
Разраб.				25.01.23
Пров.				25.01.23
Т.контр.				25.01.23
Н.контр.				
Утв.				

Плита перекрытия
 ПРТМ-5; ПРТМ-6; ПРТМ-7;
 ПРТМ-8; ПРТМ-9

Лит.	Масса	Масштаб
		1:10
Лист 1	Листов 1	

Р / К 23031

