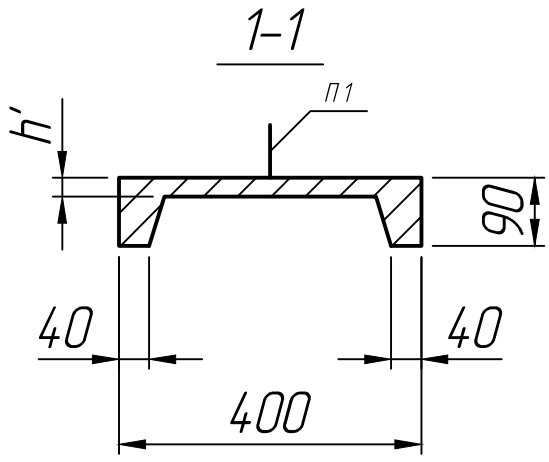
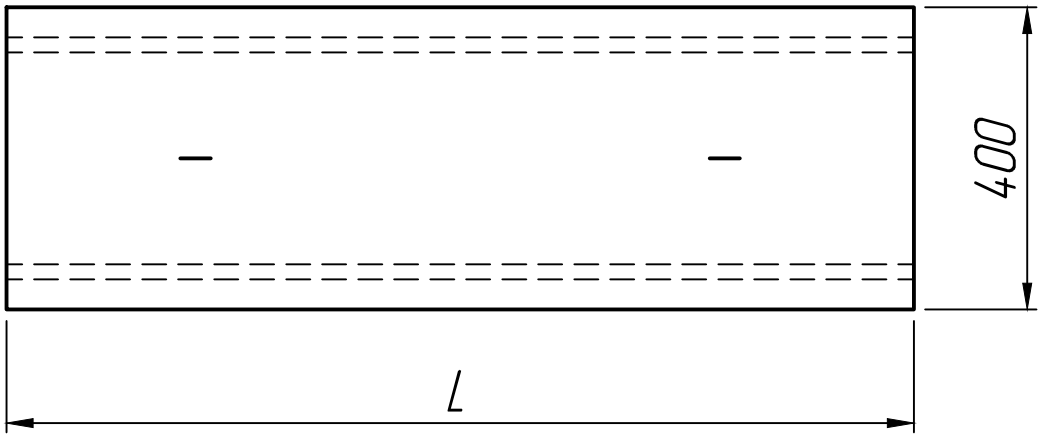
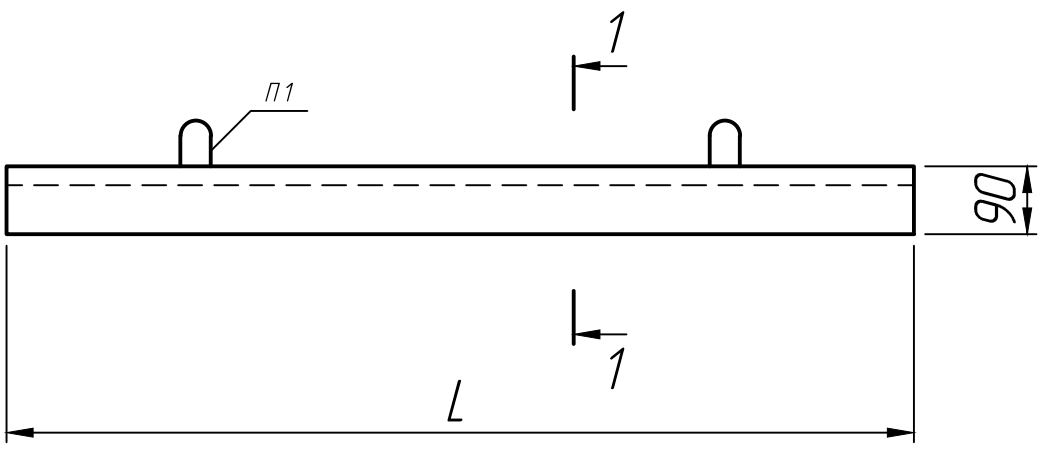


Справ. №



Размеры, мм

Марка	L
ПРТМ-1	1200
ПРТМ-2	1400
ПРТМ-3	1600
ПРТМ-4	1800

* Размеры для справок ;
 ** Строповочные петли показаны условно
 (вариант исполнения).

Подп. и дата

Изм. № подл.

Изм.	Лист	№ докум.	Подп.	Дата
Разраб.				25.01.23
Пров.				25.01.23
Т.контр.				25.01.23
Н.контр.				
Утв.				

Плита перекрытия
 ПРТМ-1; ПРТМ-2;
 ПРТМ-3; ПРТМ-4

R / K 23031

Лит.	Масса	Масштаб
		1:10
Лист 1	Листов 1	

