

Справ. №

Подп. и дата

Инв. № дубл.

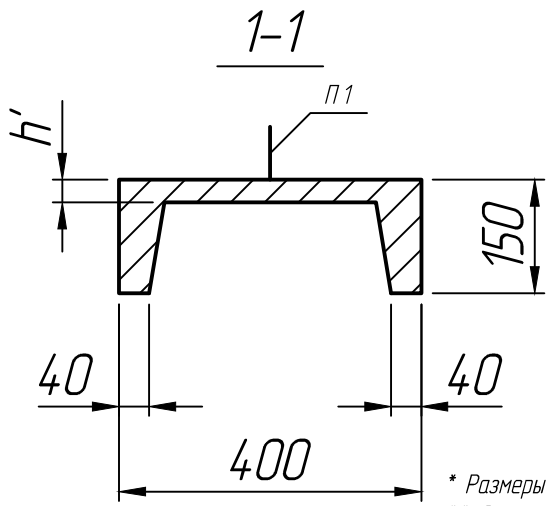
Взам. инв. №

Подп. и дата

Инв. № подл.

Размеры, мм

Марка	L
ПРТМ-10	3000
ПРТМ-11	3200
ПРТМ-12	3400
ПРТМ-13	3600



* Размеры для справок ;
 ** Строповочные петли показаны условно (вариант исполнения).

Изм.	Лист	№ докум.	Подп.	Дата
Разраб.				25.01.23
Пров.				25.01.23
Т.контр.				25.01.23
Н.контр.				
Утв.				

Плита перекрытия
 ПРТМ-10; ПРТМ-11;
 ПРТМ-12; ПРТМ-13

Лит.	Масса	Масштаб
		1:10
Лист 1	Листов 1	

Р / К 23031

