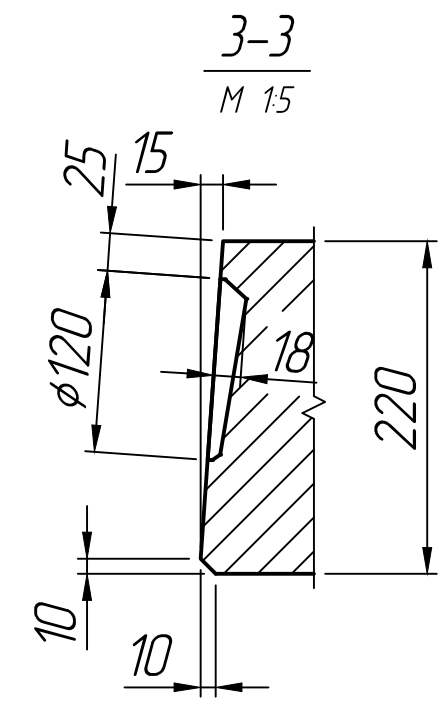
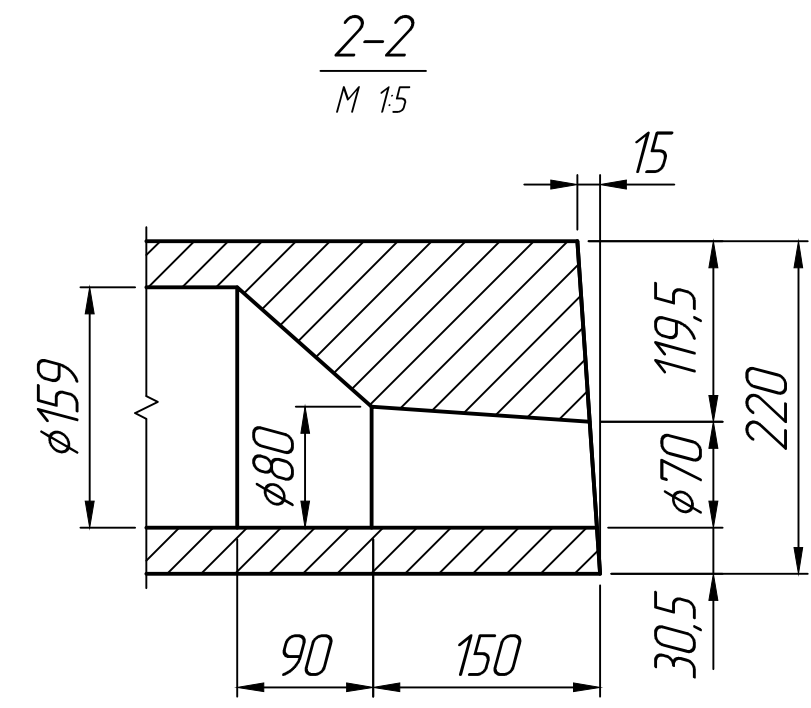
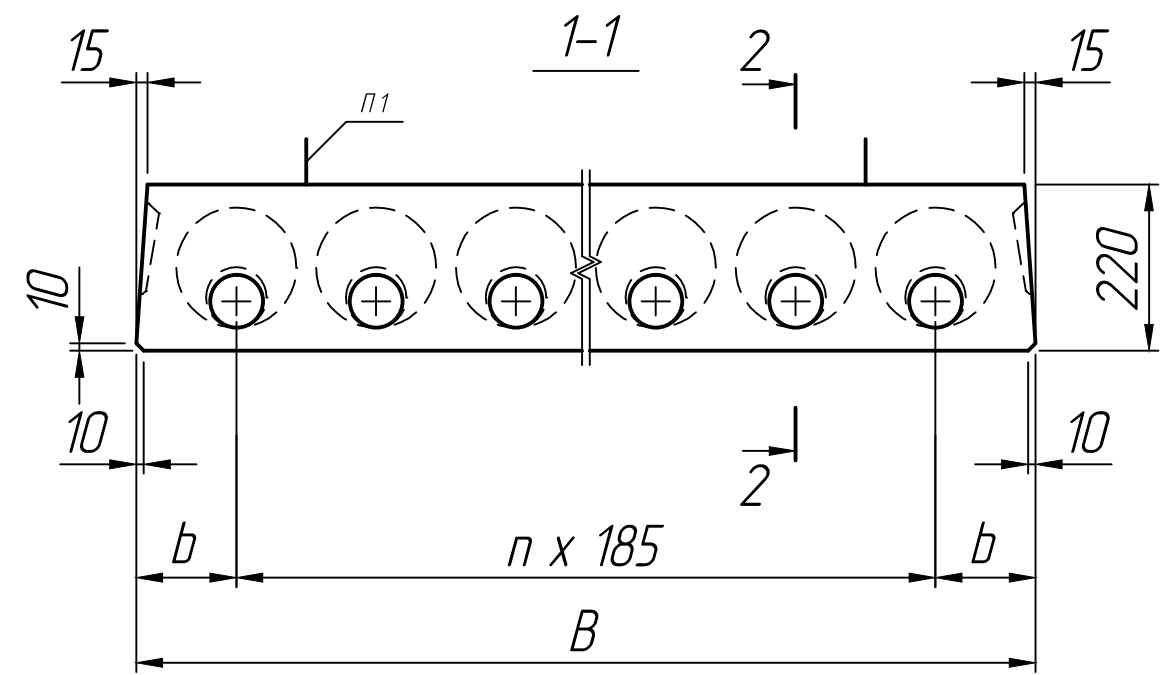
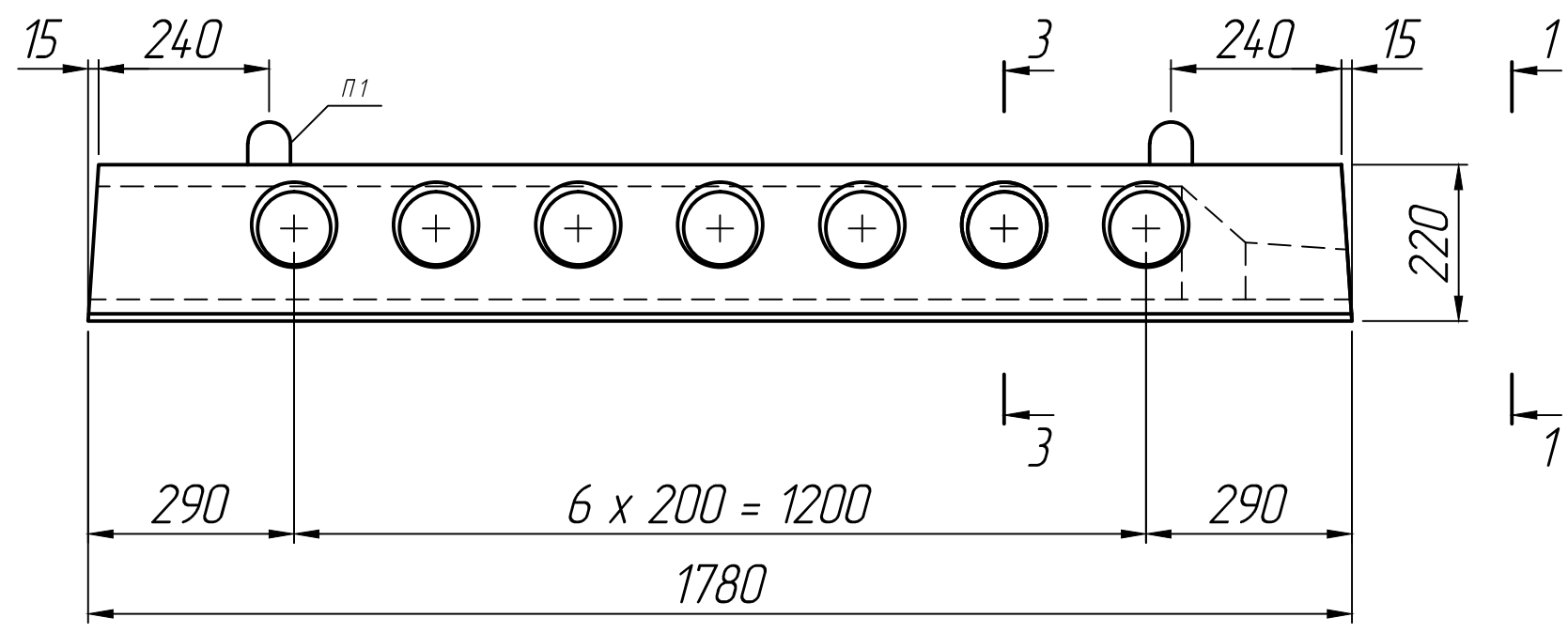


Справ. №
 Подп. и дата
 Инв. № дубл.
 Взам. инв. №
 Подп. и дата
 Инв. № подл.



* Размеры для справок;
 ** Стропильные петли показаны условно (вариант исполнения).

Размеры, мм

Марка	B	b	n
ПК 18.10-8	990	125	4
ПК 18.12-8	1190	132,5	5
ПК 18.15-8	1490	190	6



Изм.	Лист	№ докум.	Подп.	Дата	Плита перекрытия ПК 18.10-8; ПК 18.12-8; ПК 18.15-8		
Разраб.				25.01.23	Лит.	Масса	Масштаб
Проб.				25.01.23			1:10
Т.контр.				25.01.23	Лист 1	Листов 1	
Н.контр.					Серия 1.141-1		
Утв.							

