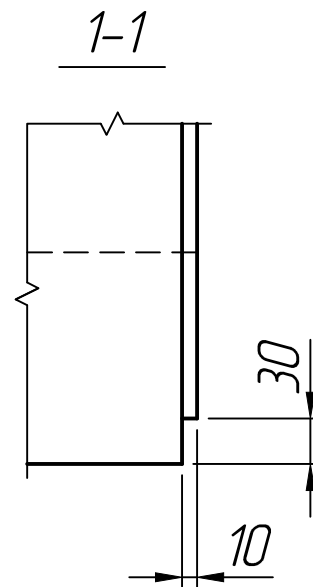
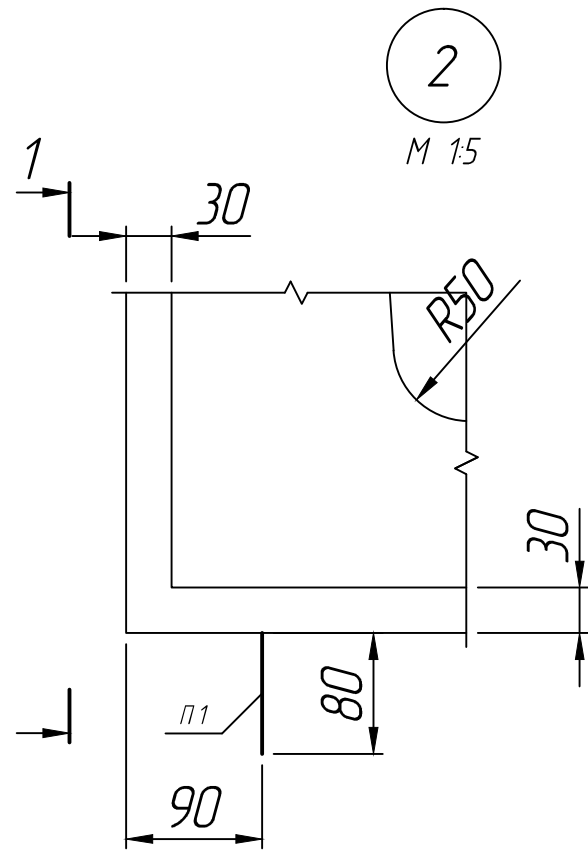
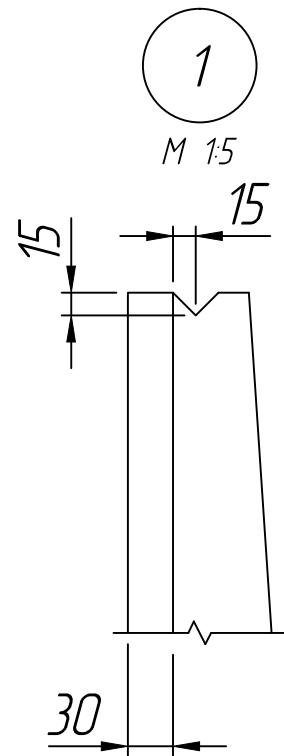
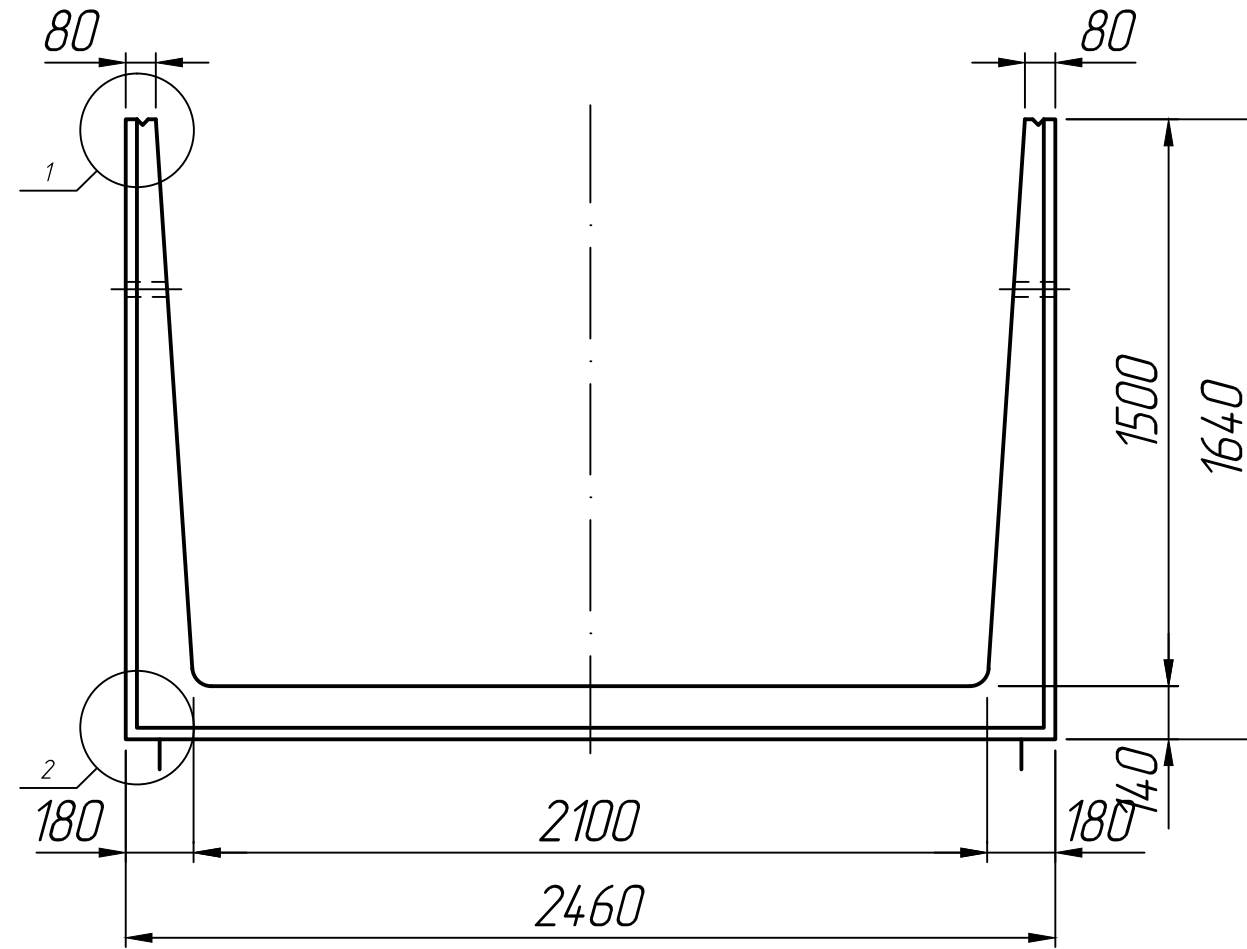
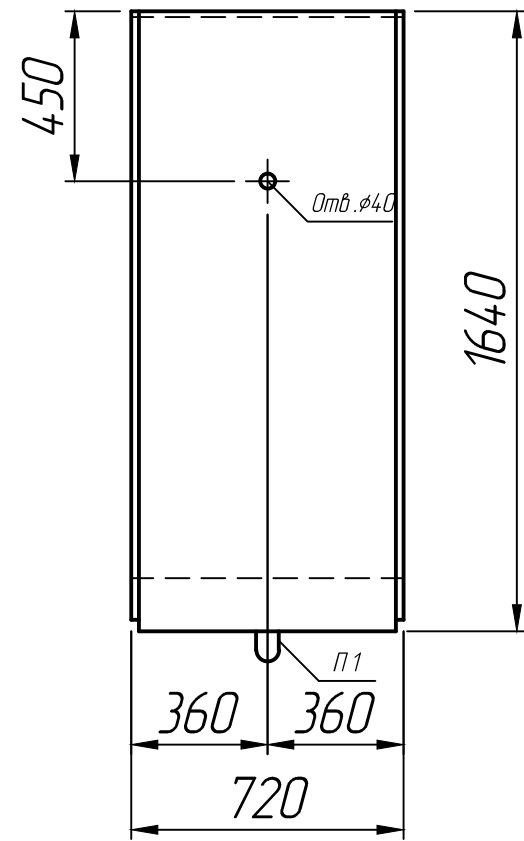


| |
|----------|
| Справ. № |
|----------|

| | |
|--------------|--------------|
| Инд. № подл. | Подп. и дата |
| Взам. инд. № | Инд. № дубл. |
| Подп. и дата | Подп. и дата |



* Размеры для справок ;
 ** Монтажные петли показаны условно.

| | | | | | | | | |
|----------|------|----------|-------|----------|---|--------|----------|---------|
| Изм. | Лист | № докум. | Подп. | Дата | Лоток Л 26 д-8; Л 26 д-11; Л 26 д-12; Л 26 д-15 | Лит. | Масса | Масштаб |
| Разраб. | | | | 30.09.22 | | | | 1:20 |
| Проб. | | | | 30.09.22 | | Лист 1 | Листов 1 | |
| Т.контр. | | | | 30.09.22 | | | | |
| Н.контр. | | | | | Серия 3.006.1-2.87 | | | |
| Утв. | | | | | | | | |