

Справ. №

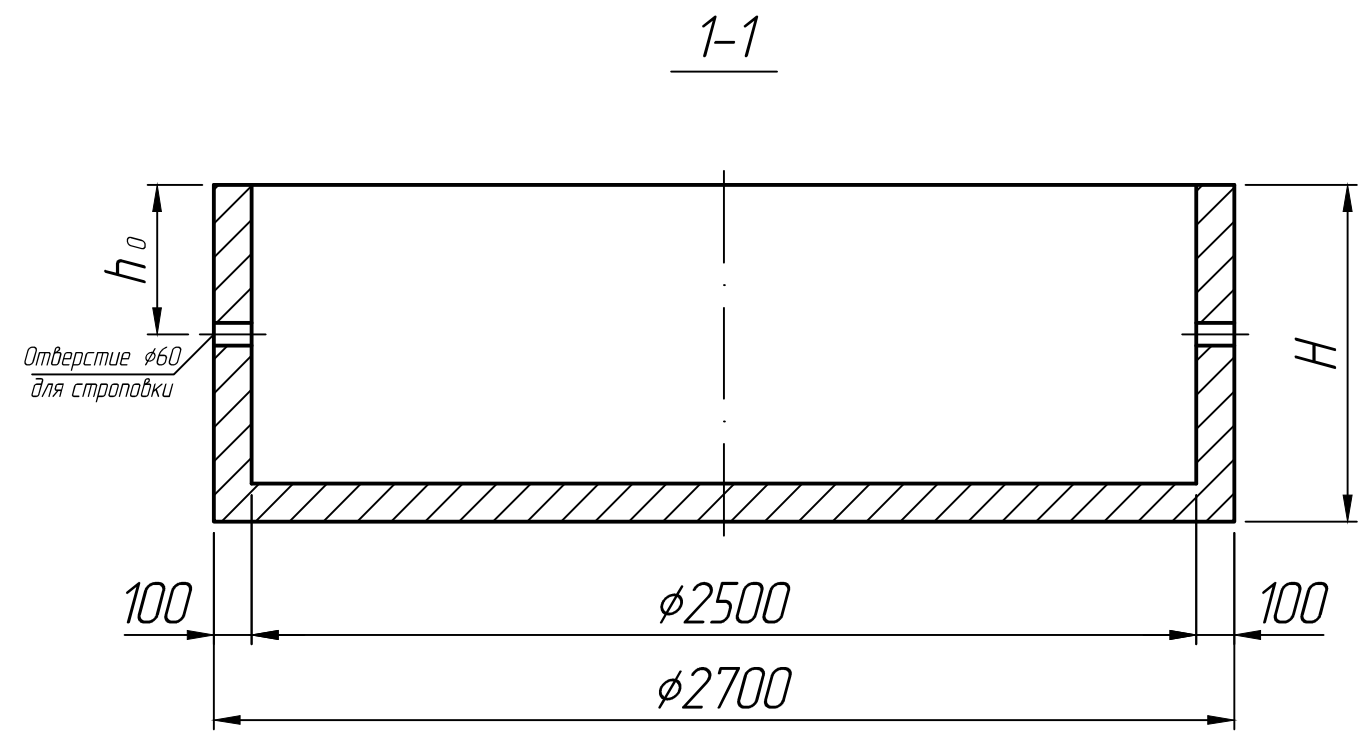
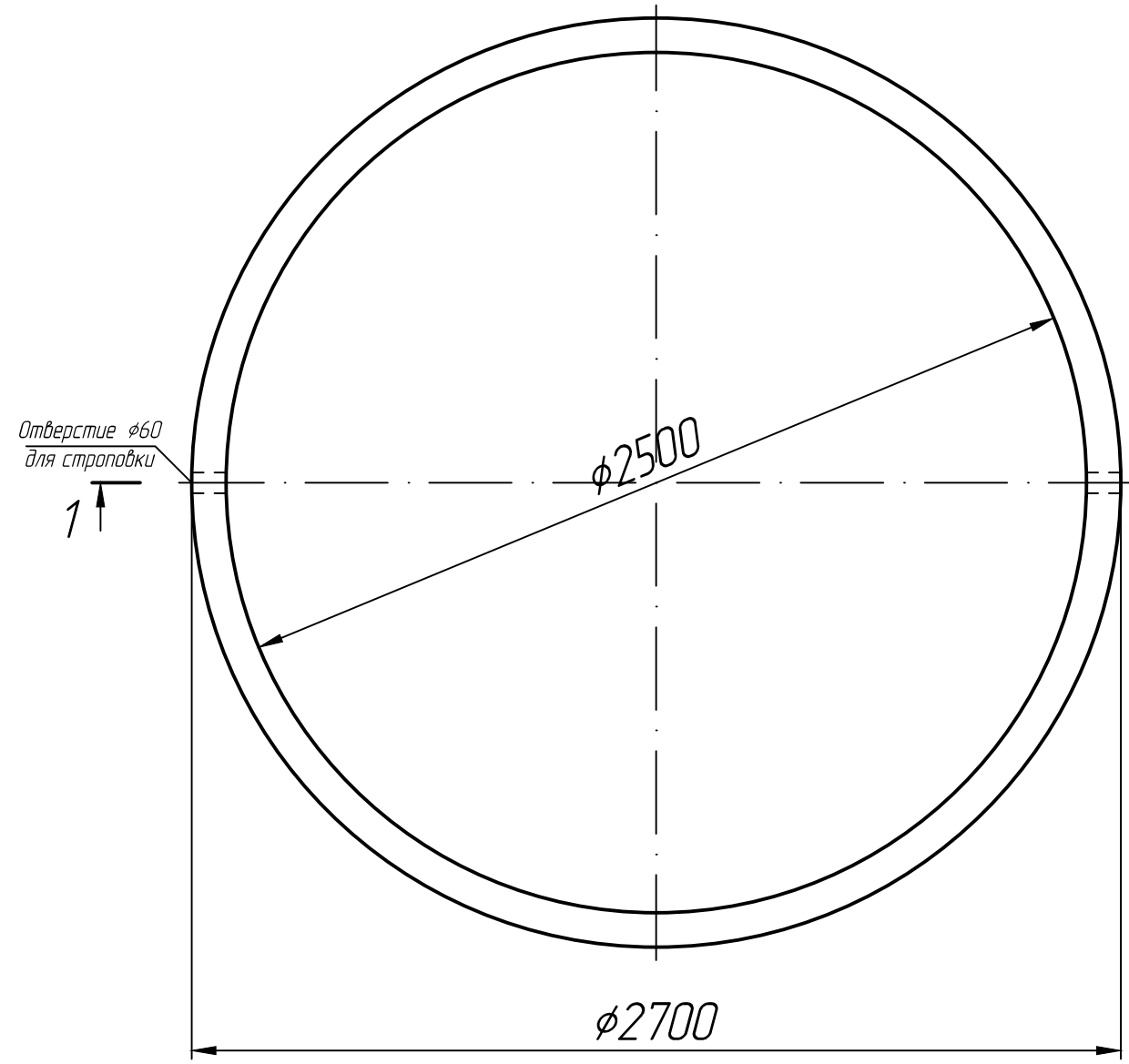
Подп. и дата

Инд. № дубл.

Взам. инд. №

Подп. и дата

Инд. № подл.



Размеры, мм

Марка	H
КЦД 25-9	900
КЦД 25-10	1000

\* Размеры для справок;  
\*\* Устройство скоб не показано.

Изм.	Лист	№ докум.	Подп.	Дата	Кольцо колодезное КЦД 25-9; КЦД 25-10	Лит.	Масса	Масштаб
Разраб.				30.11.22				1:20
Проб.				30.11.22				
Т.контр.				30.11.22		Лист 1	Листов 1	
Н.контр.					ГОСТ 8020-90			
Утв.								