

Справ. №

Подп. и дата

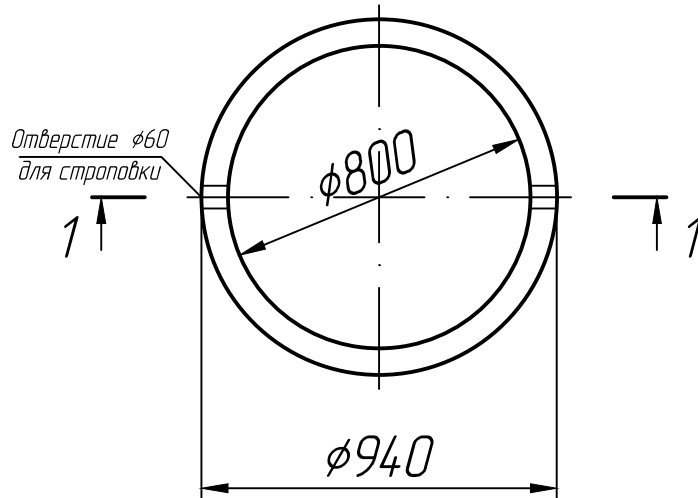
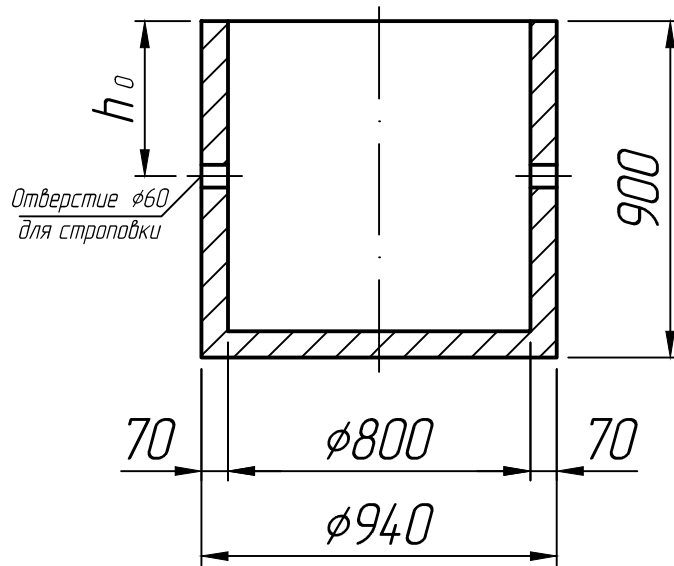
Инв. № дубл.

Взам. инв. №

Подп. и дата

Инв. № подл.

1-1



* Размеры для справок;
** Устройство скоб не показано.

Изм.	Лист	№ докум.	Подп.	Дата
Разраб.				30.11.22
Пров.				30.11.22
Т.контр.				30.11.22
Н.контр.				
Утв.				

Кольцо колодезное
КЦД 8-9

ГОСТ 8020-90

Лит.	Масса	Масштаб
		1:20
Лист 1	Листов 1	

