

Справ. №.

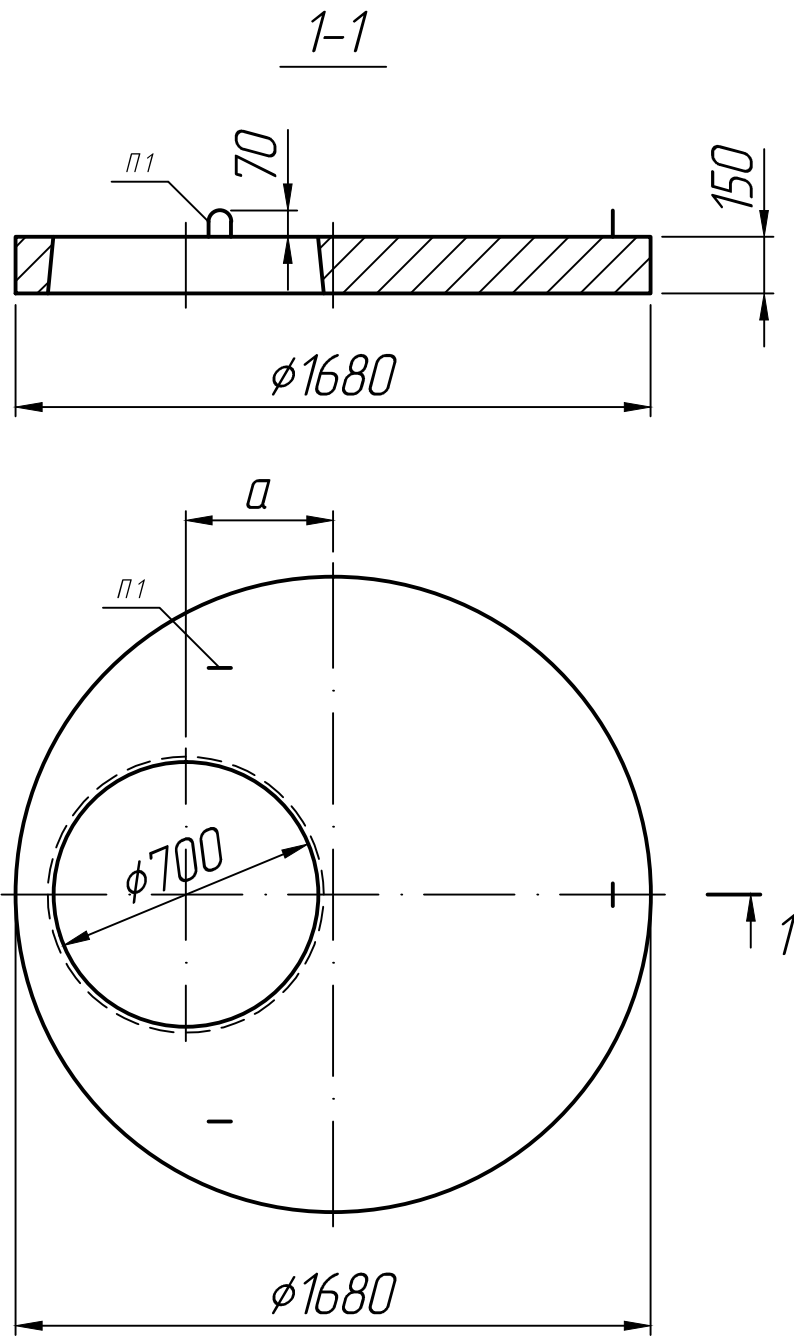
Подп. и дата

Инд. № дубл.

Взам. инв. №

Подп. и дата

Инд. № подл.



\* Размеры для справок ;  
 \*\* Стреловочные петли показаны условно  
 (вариант исполнения).

Изм.	Лист	№ докум.	Подп.	Дата
Разраб.				30.11.22
Пров.				30.11.22
Т.контр.				30.11.22
Н.контр.				
Утв.				

**Крышка колодца  
ПК - 15-2**

**ГОСТ 8020-90**

Лит.	Масса	Масштаб
		1:20
Лист 1		Листов 1

